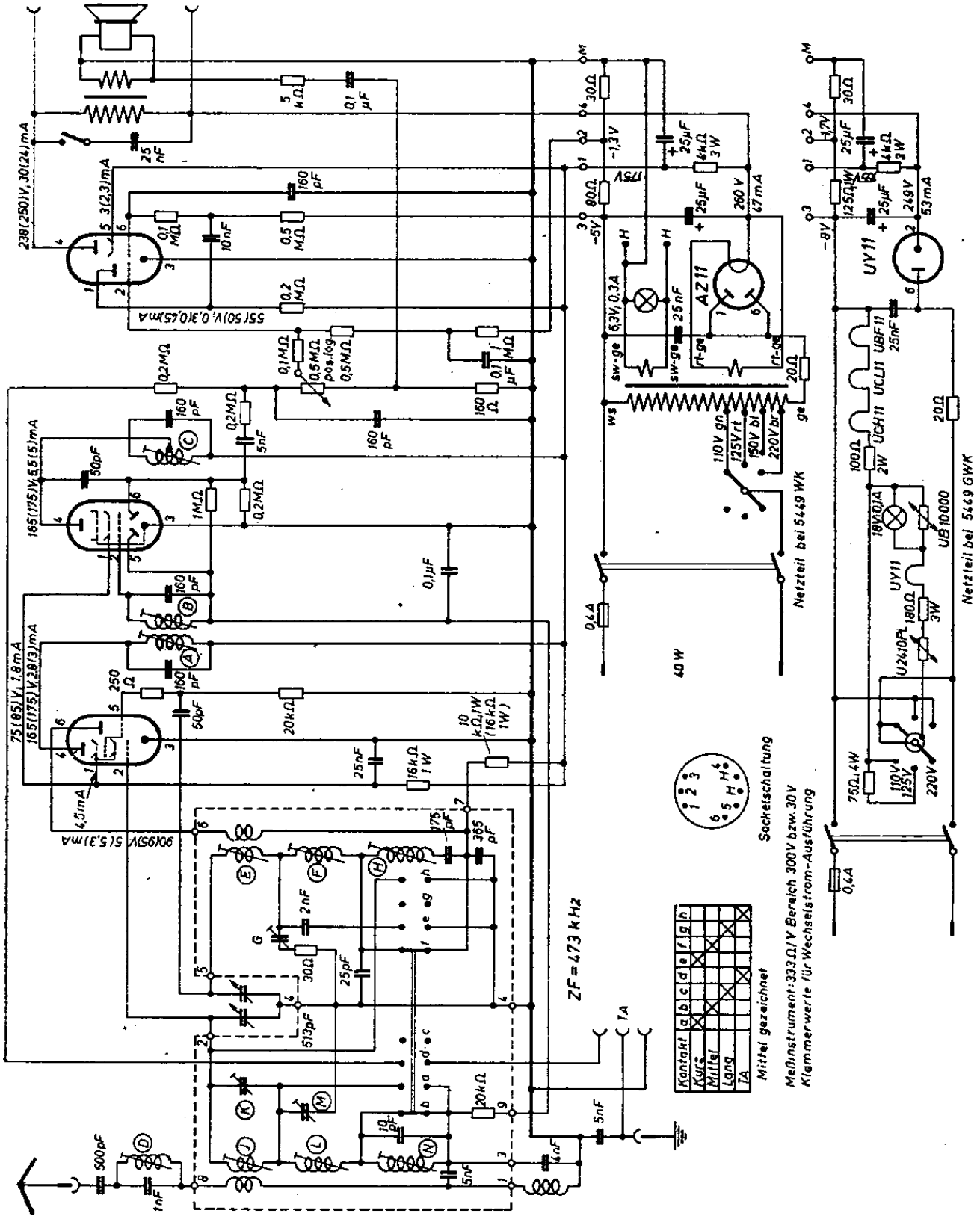


Telefunken Tango 5449 WK und GWK

UCL11(ECL11)

UBF11(EBF11)

UCH11(ECH11)

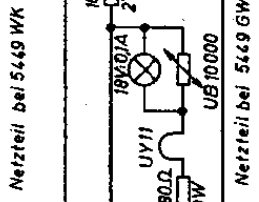


Socket connection

Kontakt	a	b	c	d	e	f	g	h
Kurz								
Mittel								
Lang								
TA								

Mittel gezeichnet

Meßinstrument: 333Ω/V Bereich 300V bzw. 30V
Klemmerwerte für Wechselstrom-Ausführung



Netzteil bei 5449 WK

Netzteil bei 5449 GWK

ZF = 473 kHz

40 W



1nF

500pF

10pF

5nF

20kΩ

10pF

365pF

25pF

300

513pF

2nF

775pF

365pF

10pF

5nF

20kΩ

10pF

5nF

10pF

5nF

20kΩ

10pF

5nF

20kΩ

10pF

5nF

20kΩ

10pF

5nF